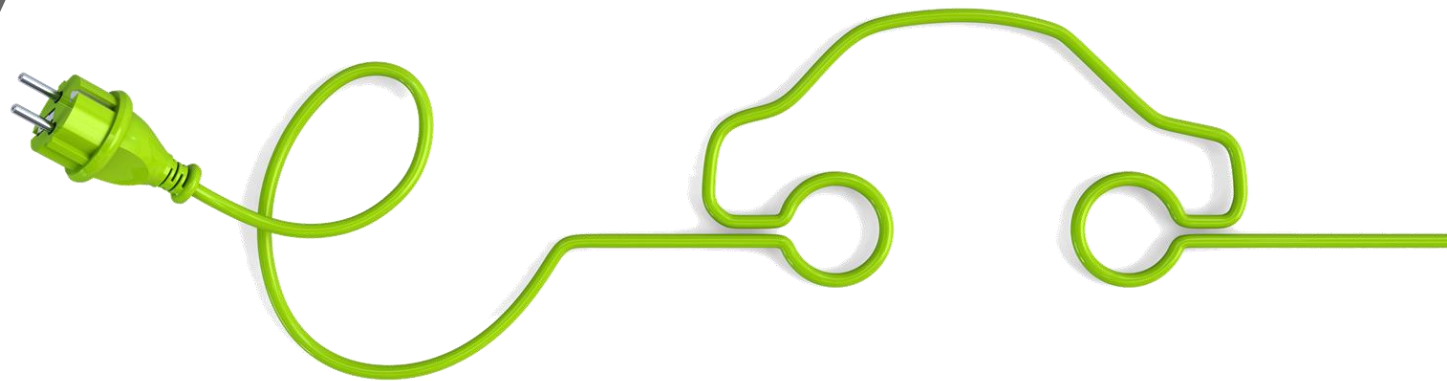


RECARGA DE VEHÍCULOS ELÉCTRICOS EN EDIFICACIÓN



CONSEJO GENERAL
DE LA ARQUITECTURA TÉCNICA
DE ESPAÑA



Índice

1. CTE – DB – HE 6 “Dotaciones mínimas para la infraestructura de recarga de vehículos eléctricos”

2. Modificación reglamentaria

3. Esquema de instalación ITC BT – 52

4. Otras Instrucciones Técnicas Complementarias de interés



Nueva exigencia básica de ahorro de energía HE 6, de dotaciones mínimas para la infraestructura de recarga de vehículos eléctricos

Objetivos de la Directiva (UE) 2018/844

Descarbonización de la economía -
Sector de la Edificación y Movilidad

Uso de energías de origen renovable

Mejora de la calidad del aire

Digitalización del edificio



Compromisos de la Directiva (UE) 2018/844

1. Reducción de las emisiones de gases de efecto invernadero de al menos 40% en 2030
2. Aumentar a un 27% el aprovechamiento de las fuentes de energía renovable
3. Reducir el consumo energético mediante la mejora de la eficiencia energética en un 27%
4. Desarrollo de **infraestructuras para la recarga inteligente de vehículos eléctricos en edificios**
5. Digitalización del sistema energético

MODIFICACIÓN REGLAMENTARIA

La nueva sección HE 6 del CTE modifica a su vez la **Instrucción Técnica Complementaria (ITC) BT 52** “Instalaciones con fines especiales. Infraestructura para la recarga de vehículos eléctricos”

Ámbito de aplicación CTE – DB – HE 6

1 Edificios de nueva construcción

2 Reformas en la instalación eléctrica del edificio que afecten a más del 50% de la potencia instalada (Aparcamiento interior)

3 Reformas en la instalación eléctrica del aparcamiento que afecte a más del 50% de la potencia instalada

4

Reformas que incluyan intervenciones en el aparcamiento con ampliaciones mayores del 10% de la superficie o volumen construido de la unidad de uso (Sup. útil ampliada mayor de 50m²)

5

Cambio de uso característico del edificio

6

Reformas que incluyan intervenciones en el aparcamiento y se renueve más del 25% de la sup. de la envolvente térmica final del edificio

MODIFICACIÓN REGLAMENTARIA

La nueva sección HE 6 del CTE modifica a su vez la **Instrucción Técnica Complementaria (ITC) BT 52** “Instalaciones con fines especiales. Infraestructura para la recarga de vehículos eléctricos”

Ámbito de aplicación ITC – BT – 52 (RD 1053/2014)

1 Aparcamientos de viviendas unifamiliares o de una sola propiedad

2 Aparcamientos o estacionamientos colectivos en edificios o conjuntos inmobiliarios de régimen de propiedad horizontal

3 Aparcamientos o estacionamientos de flotas privadas, cooperativas o de empresa, o los de oficinas de vehículos eléctricos o similares

4 Aparcamientos o estacionamientos públicos, gratuitos o de pago, sean de titularidad pública o privada

5 Vías de dominio público destinadas a la circulación de vehículos eléctricos, situadas en zonas urbanas y áreas de servicio

MODIFICACIÓN REGLAMENTARIA

La nueva sección HE 6 del CTE modifica a su vez la **Instrucción Técnica Complementaria (ITC) BT 52** “Instalaciones con fines especiales. Infraestructura para la recarga de vehículos eléctricos”

Cuantificación de la exigencia

CTE – DB – HE 6

1 Residencial privado. Preinstalación del 100% de las plazas de aparcamiento

2 Distinto Resid. Priv. Preinstalación del 20% de las plazas. Una estación de recarga por cada 40 plazas. Edificios Administraciones Públicas, una estación de recarga cada 20 plazas

Para aparcamientos con plazas accesibles, se instalará un estación de recarga por cada 5 plazas de aparcamiento accesible.

3 Edificios de uso característico Resid. Priv. con unidades de uso distinto, se aplicarán los mismos criterios que al Resid. Priv. excepto que estén claramente delimitados

ITC – BT – 52 (RD 1053/2014)

1 Resid. Priv. Preinstalación por zonas comunes que posibilite las derivaciones a las plazas de aparcamiento

2 Aparcamientos distinto de Resid. Priv. una estación de recarga cada 40 plazas

3 Aparcamientos públicos permanentes una estación de recarga cada 40 plazas

ESQUEMA DE INSTALACIÓN ITC BT – 52

Existen distintos tipos de esquemas de instalación que dependerá del tipo de vivienda y el circuito que decidamos establecer

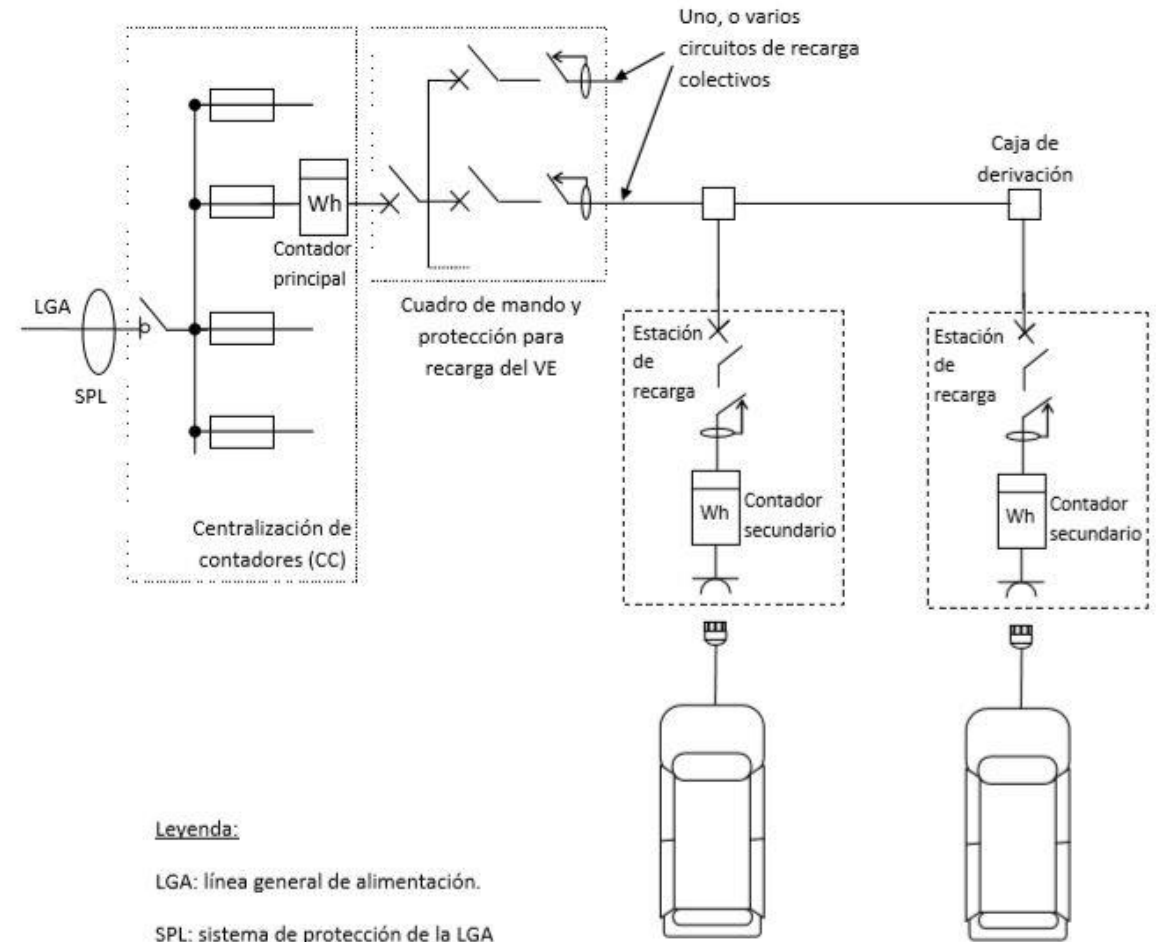
Esquema 1a. Bloque de viviendas

Esquema colectivo más recomendable

Un único contador para toda la infraestructura en el origen de la instalación de la recarga de vehículos eléctricos (IRVE)

Se instalará en la centralización de contadores existente, por lo que compartirá espacio tanto para viviendas como para estaciones de recarga

Permite el sistema de protección de la Línea General de Alimentación (SPL)



ESQUEMA DE INSTALACIÓN ITC BT – 52

Existen distintos tipos de esquemas de instalación que dependerá del tipo de vivienda y el circuito que decidamos establecer

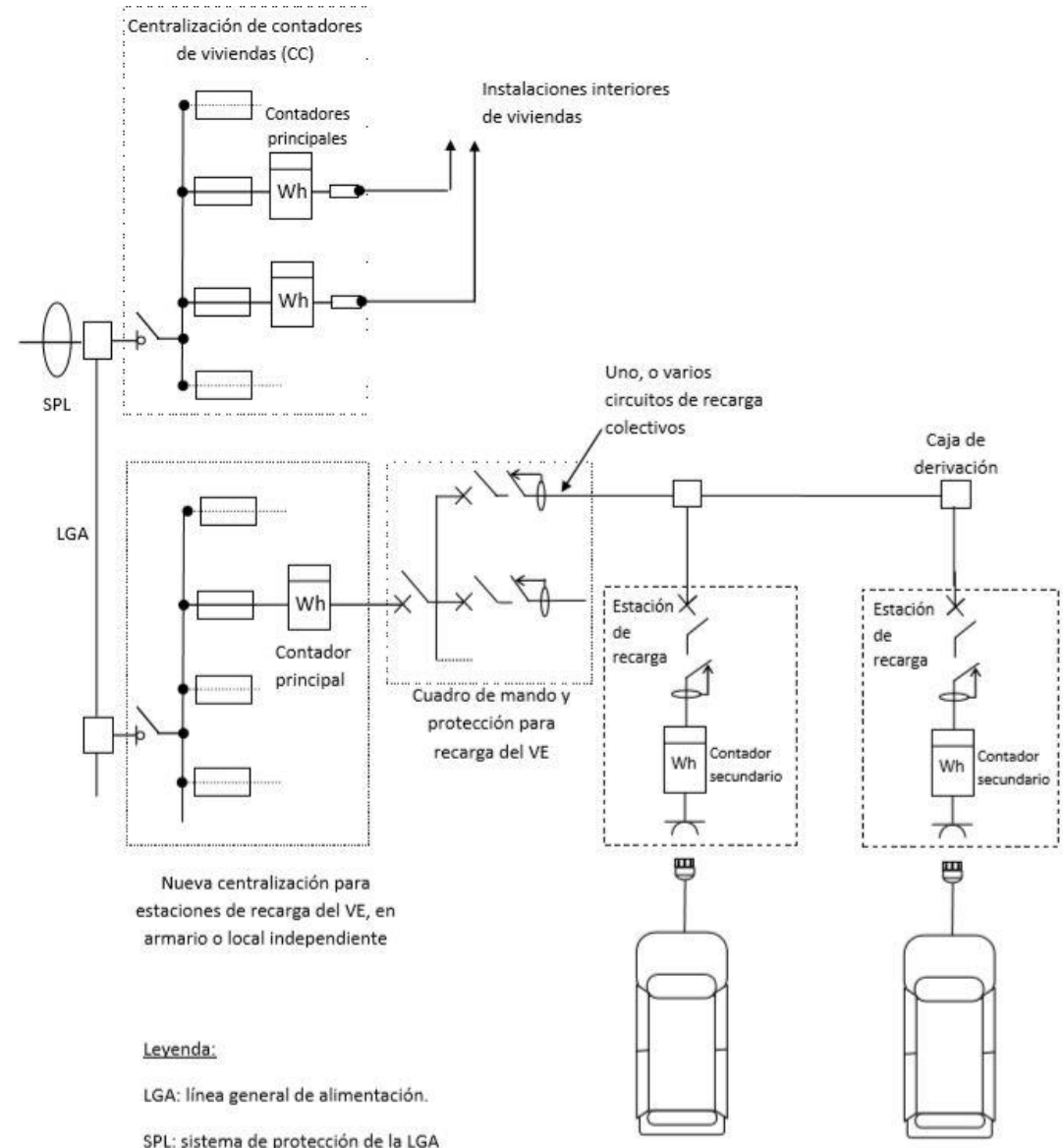
Esquema 1b. Bloque de viviendas

Un único contador para toda la infraestructura de la recarga de vehículos eléctricos (IRVE)

Debido a la potencia de la Línea General de Alimentación LGA, o a la falta de espacio en la centralización de contadores, se instalará en este caso una centralización independiente de contadores

Contadores secundarios en estaciones de recarga

Permite el sistema de protección de la Línea General de Alimentación (SPL)



ESQUEMA DE INSTALACIÓN ITC BT – 52

Existen distintos tipos de esquemas de instalación que dependerá del tipo de vivienda y el circuito que decidamos establecer

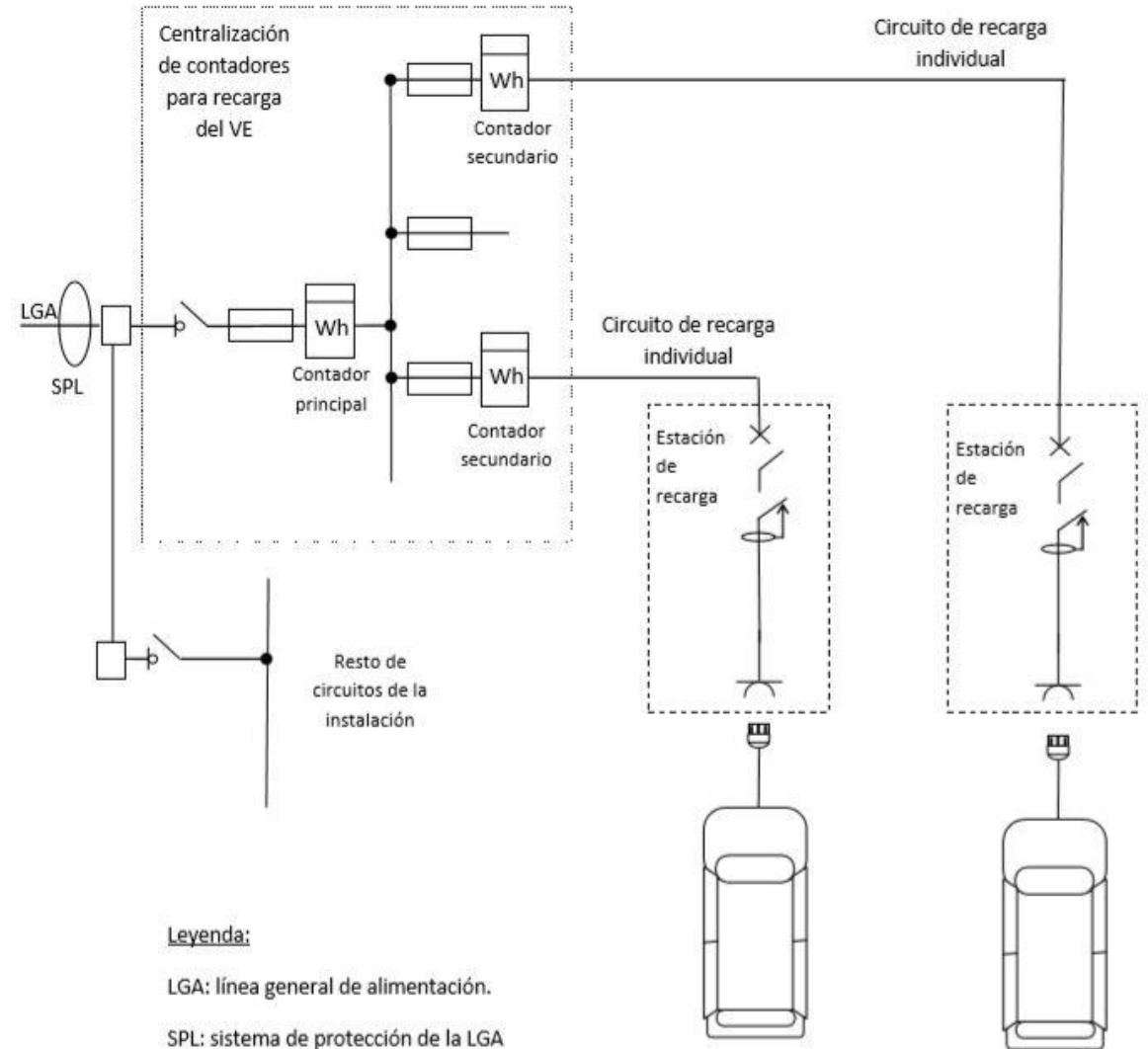
Esquema 1c. Bloque de viviendas

Un único contador para toda la infraestructura para la recarga de vehículos eléctricos (IRVE)

Debido a la potencia de la Línea General de Alimentación LGA, o a la falta de espacio en la centralización de contadores, se instalará en este caso una centralización independiente de contadores

Los contadores secundarios se instalarán dentro de la centralización de contadores, tantos como puntos de recarga existan

Permite el sistema de protección de la Línea General de Alimentación (SPL)



ESQUEMA DE INSTALACIÓN ITC BT – 52

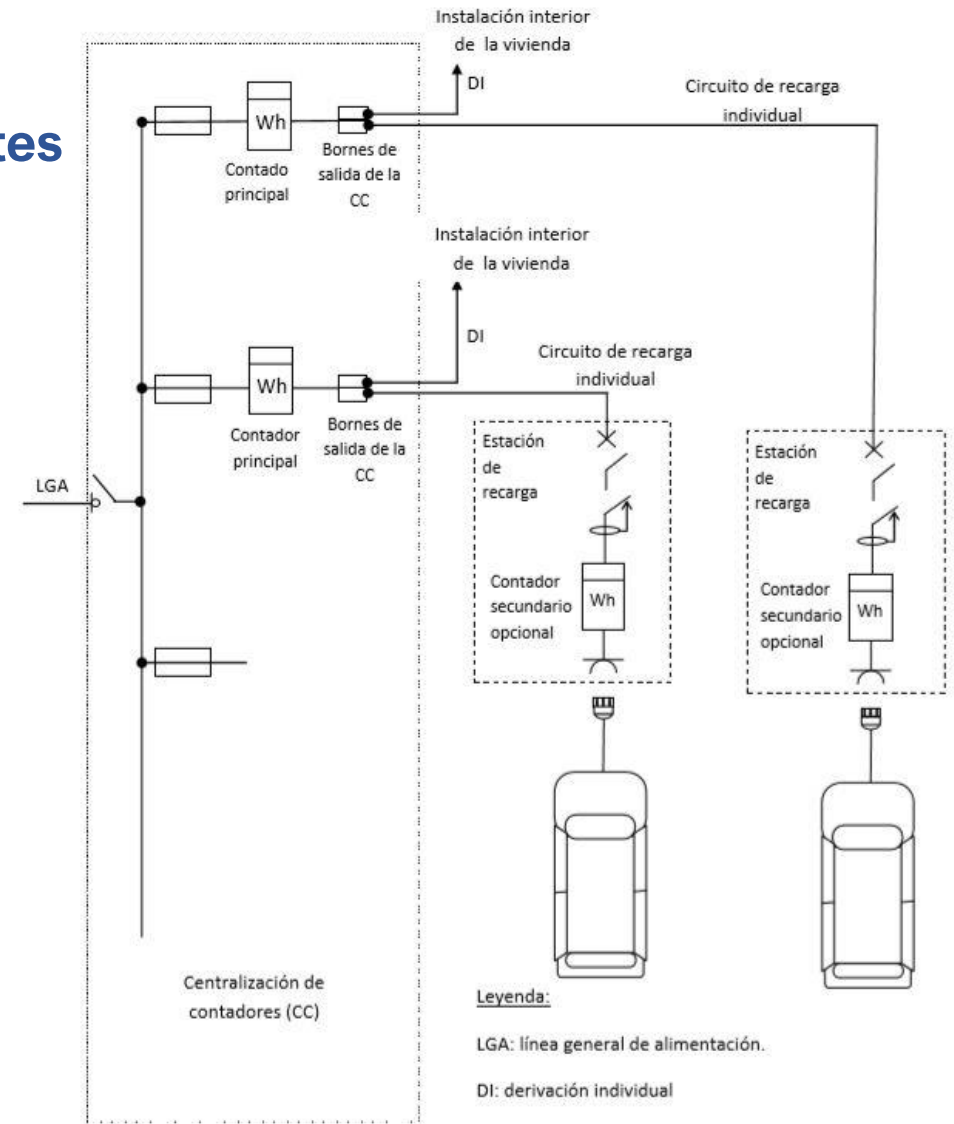
Existen distintos tipos de esquemas de instalación que dependerá del tipo de vivienda y el circuito que decidamos establecer

Esquema 2. Viviendas unifamiliares o Edificios Existentes

Sistema más utilizado para instalaciones de edificios existentes

Contador común para vivienda y estación de recarga, alimentado desde el contador de la propia vivienda (Se sustituye borna de salida del contador por una de dos salidas)

Contadores secundarios en estación de recarga (opcional)



ESQUEMA DE INSTALACIÓN ITC BT – 52

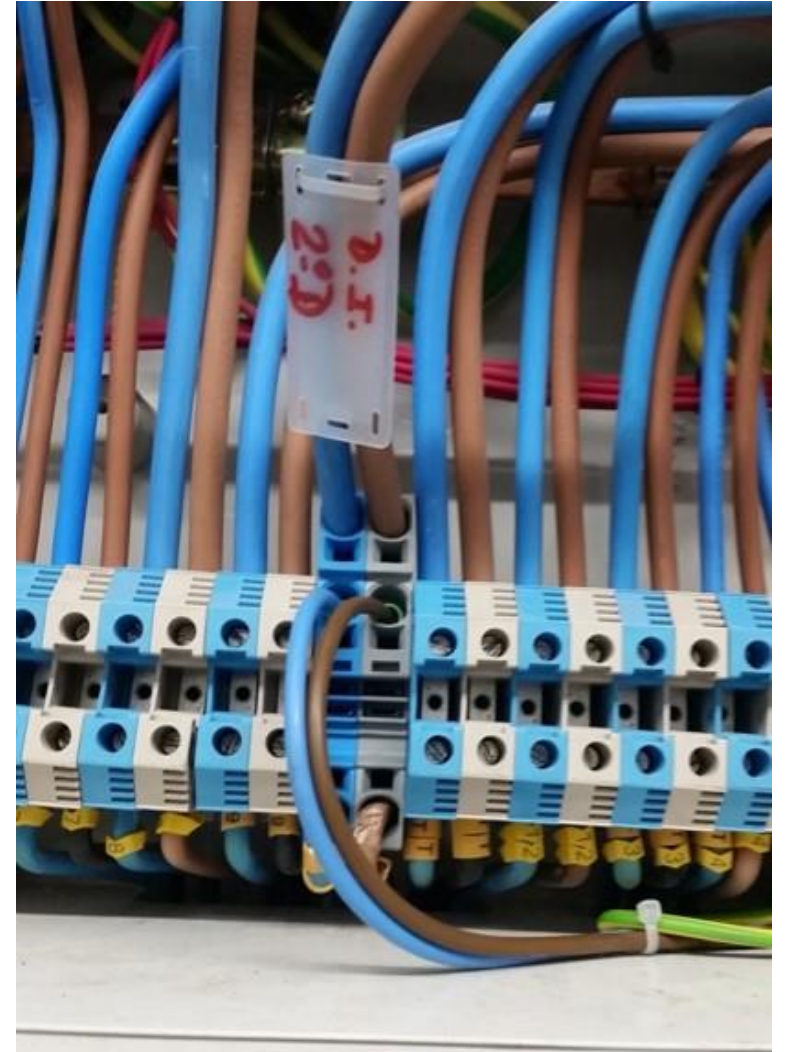
Existen distintos tipos de esquemas de instalación que dependerá del tipo de vivienda y el circuito que decidamos establecer

Esquema 2. Viviendas unifamiliares o Edificios Existentes

Sistema más utilizado para instalaciones de edificios existentes

Contador común para vivienda y estación de recarga, alimentado desde el contador de la propia vivienda (Se sustituye borna de salida del contador por una de dos salidas)

Contadores secundarios en estación de recarga (opcional)



ESQUEMA DE INSTALACIÓN ITC BT – 52

Existen distintos tipos de esquemas de instalación que dependerá del tipo de vivienda y el circuito que decidamos establecer

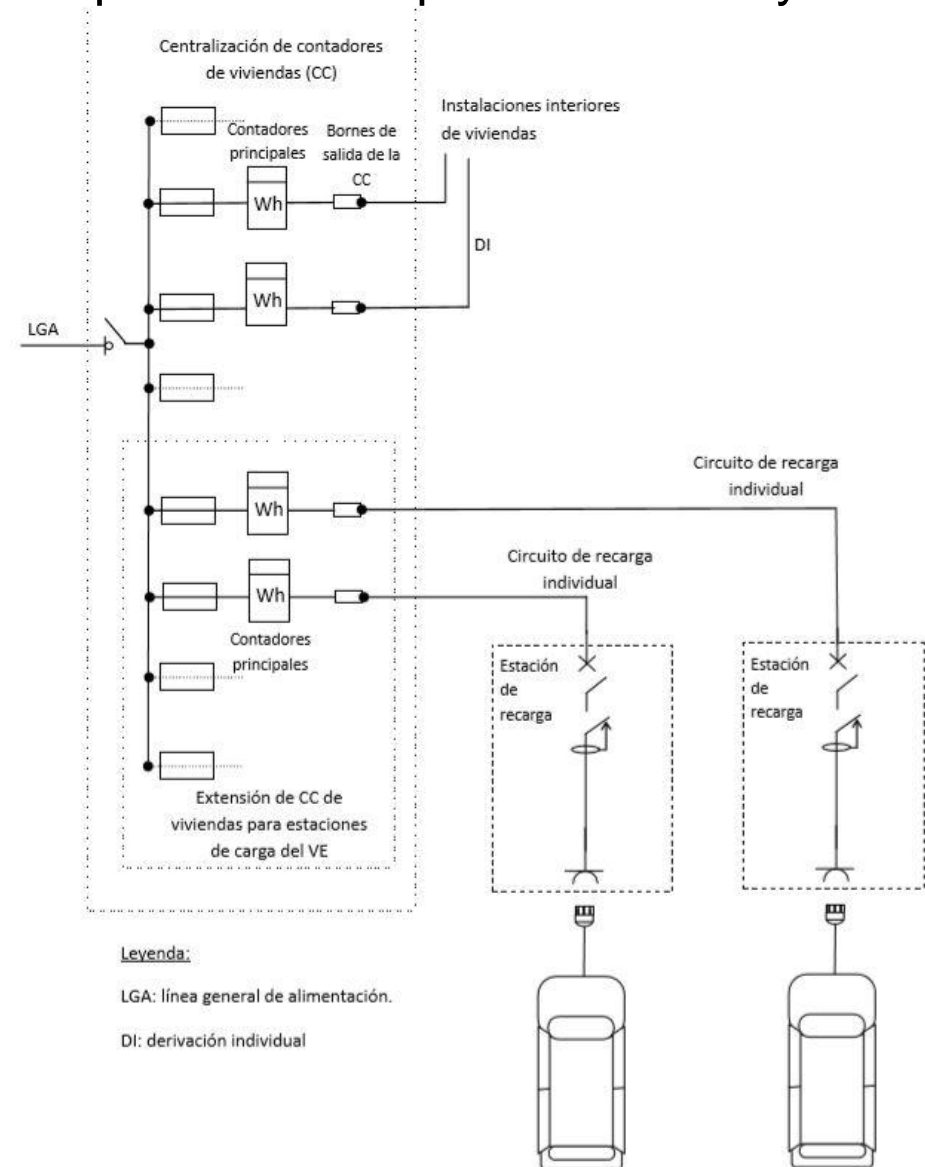
Esquema 3a. Bloque de viviendas

Centralización común de contadores para viviendas y recarga

Contadores individuales e independientes para las viviendas y recargas.

Empleado donde las viviendas y las plazas de garaje no se corresponden con los titulares

No se puede prever ningún factor de simultaneidad por lo que se realizará una previsión de potencia en función del n.º de plazas



ESQUEMA DE INSTALACIÓN ITC BT – 52

Existen distintos tipos de esquemas de instalación que dependerá del tipo de vivienda y el circuito que decidamos establecer

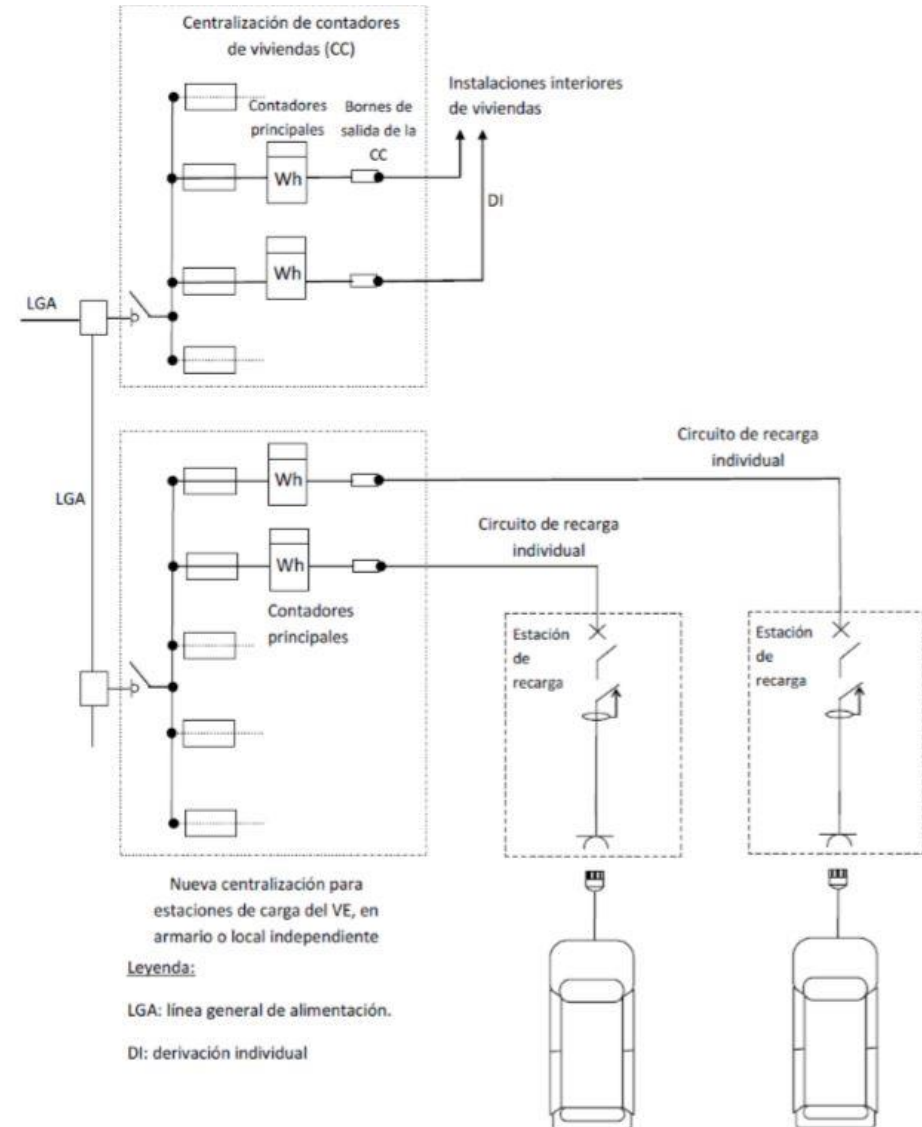
Esquema 3b. Bloque de viviendas

Centralización independiente de contadores para viviendas y puntos de recarga debido a la potencia de la Línea General de Alimentación, LGA o la falta de espacio en la centralización de contadores

Contadores individuales e independientes. El suministro sólo da alimentación a un punto de recarga

Empleado donde las viviendas y las plazas de garaje no se corresponden con los titulares

No se puede prever ningún factor de simultaneidad por lo que se realizará una previsión de potencia en función del n.º de plazas



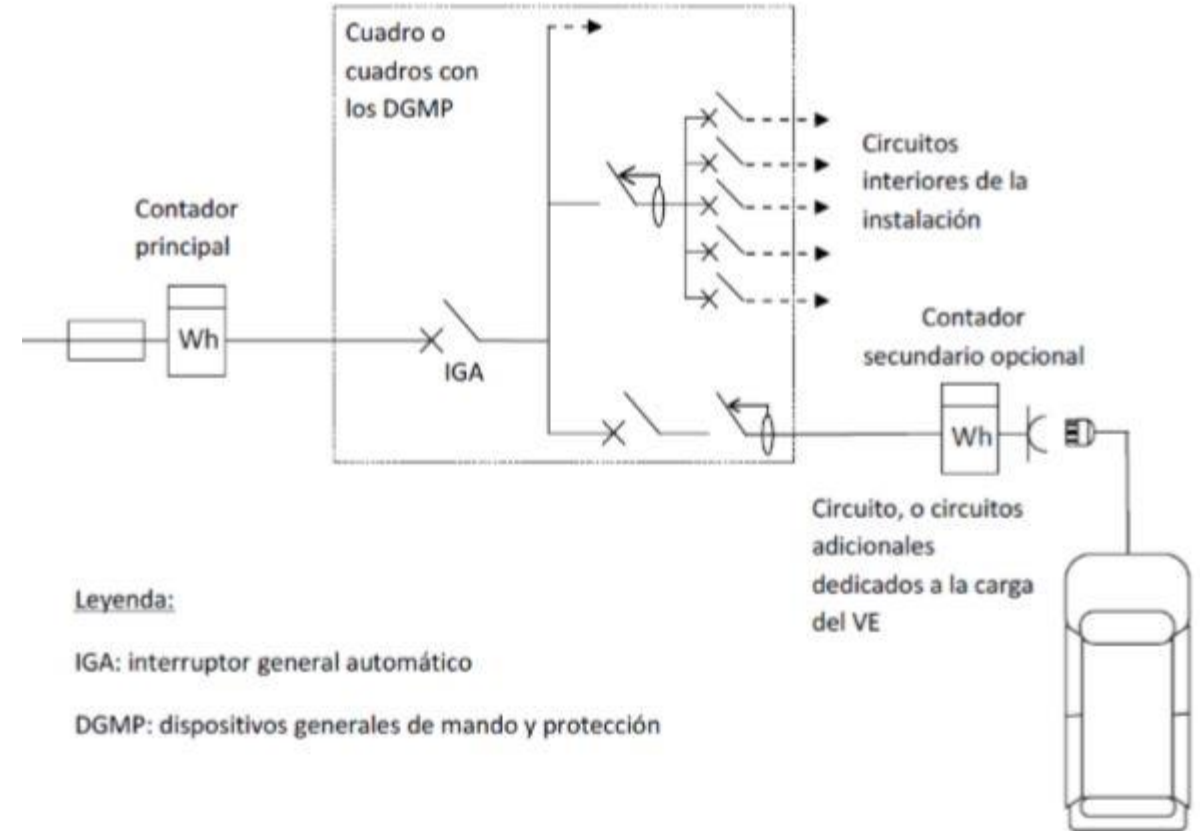
ESQUEMA DE INSTALACIÓN ITC BT – 52

Existen distintos tipos de esquemas de instalación que dependerá del tipo de vivienda y el circuito que decidamos establecer

Esquema 4a. Viviendas unifamiliares

Circuito adicional para la estación de recarga en el mismo Cuadro General de Mando y Protección (Diferencial exclusivo clase A)

Contador secundario para la estación de recarga (opcional)



ESQUEMA DE INSTALACIÓN ITC BT – 52

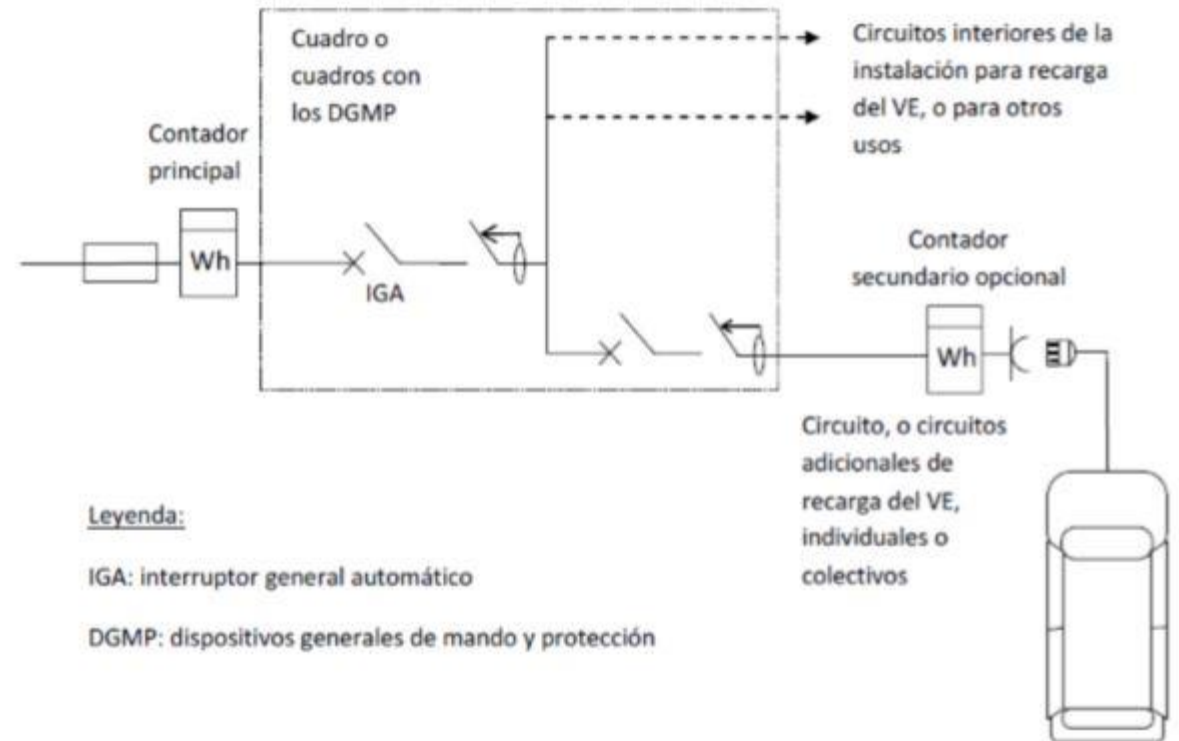
Existen distintos tipos de esquemas de instalación que dependerá del tipo de vivienda y el circuito que decidamos establecer

Esquema 4b. Otros usos

Empleado frecuentemente en usos destinados a garajes comunitarios, talleres, parque de oficinas, etc.

Circuito adicional para la estación de recarga en el mismo Cuadro General de Mando y Protección (Diferencial exclusivo clase A)

Contador secundario para la estación de recarga (opcional)



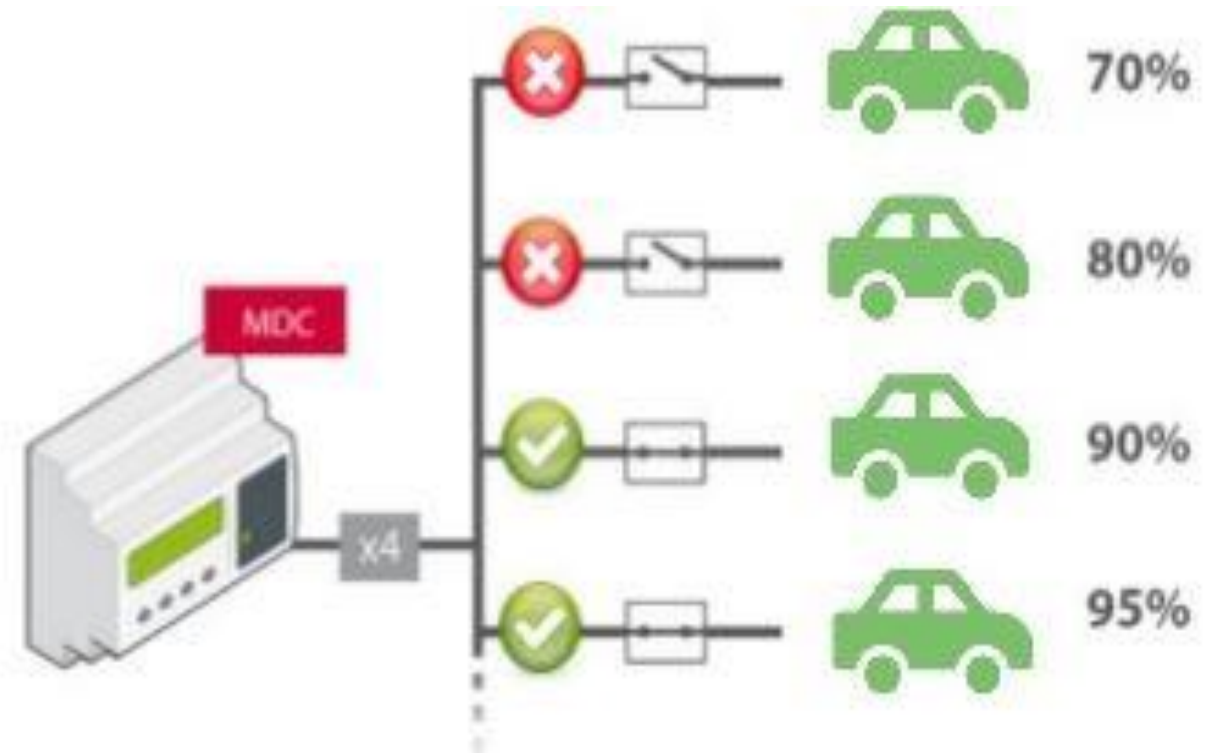
Sistema de protección de la línea general de alimentación (SPL)

Protege la continuidad del suministro ante sobrecargas producidas por la recarga de los vehículos mediante la regulación de la intensidad

Funciones como la gestión y creación de usuarios, así como facilitar información al usuario (consumos, tarifas...)

Otras funciones como la monitorización aportan información sobre:

- Recargas eléctricas (tiempos, usuarios,...)
- Puntos de recarga (estado, averías...)
- De la red (mantenimiento y gestión de incidencias)
- Gestión inteligente del consumo
- Informe estadístico de consumo



ESQUEMA DE INSTALACIÓN ITC BT – 52

Sistema de protección de la línea general de alimentación (SPL) - PREVISIÓN DE CARGAS

Edificio de 11 viviendas, locales comerciales, servicios generales (ascensor, grupo de presión y alumbrado fluorescente) y garaje con ventilación forzada (30 plazas)

$$P \text{ Edificio} = (P1 + P2 + P3 + P4) + 1 \times P5$$

$$P1 - \text{Potencia Viviendas} = 61.556 \text{ W}$$

$$P2 - \text{Potencia Servicios Generales} = 8.404 \text{ W}$$

$$P3 - \text{Locales Comerciales y oficinas} = 8.450 \text{ W}$$

$$P4 - \text{Garaje} = 4.800 \text{ W}$$

$$P5 - \text{IRVE}$$

$$\text{Potencia mínima plaza: } 3.680 \text{ W}$$

$$\text{N.º de plazas: } 30 \text{ plazas} \times 10\%$$

$$P5 - \text{IRVE} = 3.680 \times 30 \times 0,1 = 11.040 \text{ W}$$

$$P \text{ Edificio} = 94.250 \text{ W}$$

$$P \text{ Edificio (SPL)} = (P1 + P2 + P3 + P4) + 0,3 \times P5$$

$$P1 - \text{Potencia Viviendas} = 61.556 \text{ W}$$

$$P2 - \text{Potencia Servicios Generales} = 8.404 \text{ W}$$

$$P3 - \text{Locales Comerciales y oficinas} = 8.450 \text{ W}$$

$$P4 - \text{Garaje} = 4.800 \text{ W}$$

$$P5 - \text{IRVE}$$

$$\text{Potencia mínima plaza: } 3.680 \text{ W}$$

$$\text{N.º de plazas: } 30 \text{ plazas} \times 10\%$$

$$P5 - \text{IRVE} = 3.680 \times 30 \times 0,1 = 11.040 \text{ W}$$

$$P5 - \text{IRVE (SPL)} = 11.040 \text{ W} \times 0,3 = 3.312 \text{ W}$$

$$P \text{ Edificio (SPL)} = 86.522 \text{ W}$$

OTRAS INSTRUCCIONES TÉCNICAS COMPLEMENTARIAS DE INTERÉS

Además son de utilidad para la correcta ejecución de la instalación de estas infraestructuras los siguientes documentos:

ITC – BT – 04 Documentación y puesta en servicio de las instalaciones

ITC – BT – 10 Previsión de cargas para suministros en baja tensión

ITC – BT – 16 Contadores: ubicación y sistemas de instalación

ITC – BT – 15 Derivaciones individuales